

CKS 250

“Doctor Blades”

Affilatrice per lame

Grinding machine for “Doctor Blades”

Schleifmaschine für “Rakelmesser”

Affuteuse pour lames “Doctor Blades”

CKS250 刮刀磨床



La macchina affilatrice e rettificatrice CKS250 con l'attrezzo meccanico per lo staffaggio di lame Doctor Blades è specifica per la ri-affilatura di grandi quantità giornaliere di lame crespatrici e raschiatrici impiegate nel settore del tissue paper (per la produzione di carta igienica, fazzoletti di carta, tovaglioli di carta, carta velina...). CKS250 è adatta sia per le cartiere con elevate quantità di lame da affilare giornalmente che per i grandi centri di affilatura; CKS250 può infatti affilare fino a 20 lame Doctor Blades contemporaneamente.

Caratteristiche principali:

- Motore 7.5 kW con mola Ø250mm
- Testa e mandrino esenti da vibrazioni e rumorosità
- Trascinamento carro con cinghia dentata che consente una traslazione fluida
- Pattini per la traslazione del carro in materiale anti-usura e anti-frizione PTFE
- Guide temprate, rettificate e ricoperte da nastri di acciaio sostituibili
- Elevata portata di liquido refrigerante con due tubi ai lati e uno al centro della mola
- PLC (programmatore digitale)
- Ciclo di lavoro e spegni-fiamma automatici e programmabili tramite PLC
- Velocità del carro variabile da 1 a 30 m/min
- Staffaggio meccanico per rettificare fino a 20 lame Doctor Blades contemporaneamente



The CKS250 grinding machine with mechanical clamping system for doctor blades is specifically for the re-grinding of large daily quantities of doctor blades and other scrapping type blades used during the production of tissue paper (e.g toilet paper, paper towels, serviettes, tissue paper, etc.). The CKS250 is suitable for large paper mills with high daily quantities of doctor blades to be sharpened and larger resharpening centres. The CKS250 can sharpen up to 20 doctor blades simultaneously.

The main features:

- Grinding Motor 7.5 kW with Ø250mm segment grinding wheel
- Grinding head vibration free and very quiet
- Carriage drive via a toothed belt, which ensures a very smooth translation
- Carriage moves on lubricated sliding blocks, the sliding surface of which is made of PTFE, which has a very low coefficient of friction and is extremely hard wearing
- Carriage guides are hardened and precisely ground and covered with replaceable steel strips
- High flow rate of coolant with two side nozzles and one nozzle in the center of the grinding wheel
- PLC control (digital Programmer)
- Automatic working cycle and spark-out programmable via PLC
- Variable carriage speed from 1 to 30 m / min
- Mechanical clamping system to re-grind up to 20 doctor blades simultaneously



Die CKS250 Schleifmaschine mit mechanischer Spannvorrichtung für Rakelmesser ist speziell für das Nachschleifen von großen Tagesmengen von Rakelmesser und anderen Schabermesser Typen für die Herstellung von Papiertüchern (z.B. Toilettenpapier, Papierhandtücher, Servietten, Hygienepapier etc.). Die CKS250 ist geeignet für große Papierfabriken und Schleifdienste, die täglichen größere Mengen von Rakelmesser schärfen müssen. Die CKS250 kann bis zu 20 Rakel gleichzeitig schleifen.

Hauptmerkmale:

- Schleifscheibenmotor 7.5 kW mit Ø250mm Segmentkopf
- Schleifkopf ist vibrationsfrei und leise
- Der Wagen Antrieb erfolgt über einen Zahnriemen, welcher eine gleichmäßige Bewegung bietet
- Der Wagen bewegt sich auf eingefetteten Gleitschuhen, die Gleitfläche aus PTFE hat einen sehr niedrigen Reibungskoeffizienten und ist extrem strapazierfähig
- Die Wagen Führungen sind gehärtet und präzise geschliffen und mit austauschbaren Stahlbändern abgedeckt
- Hoher Durchfluss von Kühlmittel mit zwei seitlichen Kühlmittelzuführung und eine Kühlmittelzuführung in der Mitte der Schleifscheibe
- SPS Steuerung
- Automatischer Arbeitszyklus mit Schleifscheibenzustellung und Ausfunken programmierbar über SPS
- Schleifschlittengeschwindigkeit stufenlos regelbar von 1 bis 30 m/min
- Mechanischer Spannvorrichtung zu nachschleifen bis zu 20 Rakelmesser gleichzeitig

La machine affuteuse et rectifieuse CKS250 avec le dispositif de serrage mécanique pour lames Doctor Blades, est spécifique au ré-affutage des lames de crépage et des lames employées dans le secteur du tissue papier en grandes quantités journalières (production de papier toilette, mouchoirs, serviettes, tissus). La CKS250 est adaptée aux papeteries qui ont des grandes quantités journalières de lames à affûter ou pour les ateliers d'affûtage. Elle peut affûter jusqu'à 20 lames doctor blades à la fois.

Caractéristiques principales:

- Moteur 7.5 kW avec meule Ø250mm
- Tête et mandrin sans vibrations et sans bruit
- Entraînement du chariot par une courroie crantée et blindée qui permet une translation fluide
- Patins pour la translation du chariot en matériaux anti-usure et anti-friction PTFE
- Guides trempés, rectifiés et recouvert de rubans d'acier remplaçables
- Arrosage à haut débit de la pièce à affûter par le liquide réfrigérant avec deux tuyaux de chaque côté et un au centre de la meule
- PLC (Programmeur digital)
- Cycle de travail et de glacage automatiques et programmables par PLC
- Vitesse chariot variable de 1 à 30 m/min
- Dispositif de serrage mécanique pour rectifier jusqu'à 20 lames Doctor Blades à la fois

Affilatrice per lame "Doctor Blades"

Grinding machine for "Doctor Blades"

Schleifmaschine für "Rakelmesser"

Affuteuse pour lames "Doctor Blades"

CKS250 刮刀磨床

Rotazione del piano a
leva

Lever control for table
rotation

Hebel zu schwenken des
Spanntisches

Rotation du plateau par
levier

卡盘旋转控制杆



Attrezzo meccanico di
staffaggio per lame Doctor
Blades

Mechanical clamping
system for doctor blades

Mechanischen
Spannvorrichtung für
Rakelmesse

Dispositif de serrage
mécanique pour lames
Doctor Blades

刮刀机械夹紧系统

Depuratore a dischi
magnetici

Magnetic cleaner with
rotating discs

Magnetabscheider mit
Drehscheiben

Epuretur à disques
magnétiques

旋转电磁过滤器



Programmatore digitale
PLC Siemens

Siemens digital PLC
programmer

Siemens digitale SPS
Steuerung

Programmeur digital PLC
Siemens

西门子PLC数控编程器

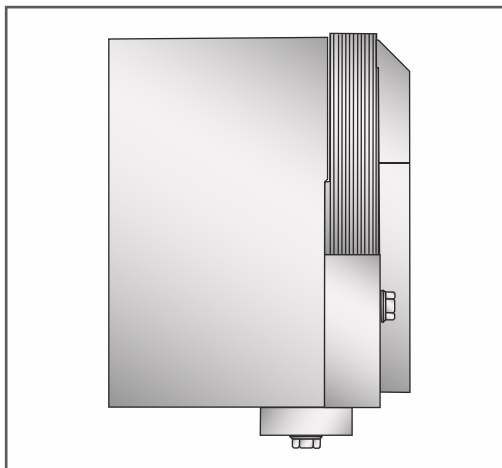
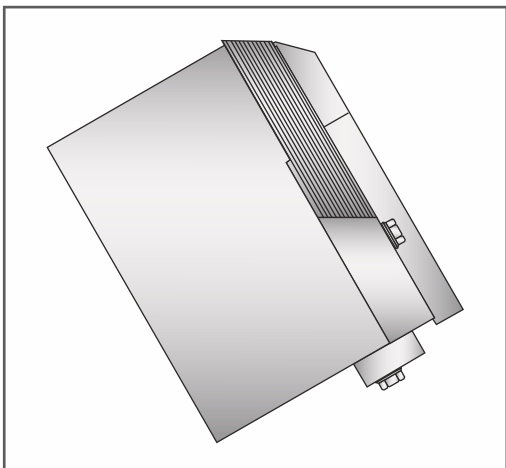
Disegno tecnico

Technical layout

Technische Auslegung

Plan technique

技术布局示意图



Disegno tecnico

Technical layout

Technische Auslegung

Plan technique

技术布局示意图

CKS250磨床配备有用于刮刀的机械夹紧系统，专门用于每日大批量地修磨刮刀及其他用于纸业生产（例如生产厕纸、纸巾、餐巾及薄纸等）的刮刀刀具。CKS250可用于每日要磨削刮刀数众多的大型造纸厂或更大的修磨中心。CKS250可同时磨削20片刮刀。

主要特点:

- 磨头电机功率 5 千瓦，分段砂轮直径 \varnothing 250mm
- 磨头运行无振动、无噪音
- 滑架通过齿形带传动，确保移动平稳
- 滑架通过已润滑滑块滑动，滑动面材质为PTFE，摩擦系数低且极其耐磨
- 滑架导轨材质为硬化刚，精细研磨而成且配有钢带
- 冷却系统流量大，除在砂轮正中处有一喷头外还有两个侧喷头

- PLC数控编程器控制
- 可通过PLC对自动作业和清磨进行编程
- 滑架速度可调范围1到30米/分
- 可靠机械夹持系统可同时精磨20片刮刀滑架速度可调范围1到30米/分

Potenza motore mola Grinding head motor power Leistung des Schleifscheibenmotor Puissance moteur meule 砂轮电机功率	Diametro mola Grinding wheel diameter Schleifscheibendurchmesser Diamètre meule 砂轮直径	Velocità carro Carriage speed Schlittengeschwindigkeit Vitesse chariot 滑架速度
---	--	---

7,5 kW/Квт (10 HP/ЛС)	∅ 250 mm/мм	1-30 m/min м/мин
-----------------------	-------------	------------------

Lunghezza affilatura (mm) Grinding length (mm) Schleiflänge (mm) Longueur d'afflutage (mm) 磨削长度 (毫米)	Misure d'ingombro (mm) Overall sizes (mm) Abmessungen (mm) Encombrement (mm) 整机尺寸 (毫米)
--	--

1500	3600	1300	1700
2100	4200	1300	1700
2500	4650	1300	1700
3100	5250	1300	1700
3600	5700	1300	1700
4100	6150	1300	1700
5100	7250	1300	1700
6100	8150	1300	1700
7100	9200	1300	1700

A richiesta:

- Depuratore magnetico a dischi rotanti
- Motore più potente da 11 kW (15 HP)
- Cambio rapido della mola
- Lubrificazione automatica dei pattini per la traslazione del carro

Upon request:

- Magnetic cleaner with rotating discs
- Grinding motor 11 kW (15 HP)
- Quick change of the grinding wheel
- Automatic lubrication of the sliding blocks

Auf wunsch:

- Magnetabscheider mit Drehscheiben
- Schleifmotor 11 kW (15 PS)
- Schnellkupplung der Schleifscheibe
- Automatische Schmierung der Gleitschuhe

Sur demande:

- Epurateur à disques magnétiques
- Moteur plus puissant de 11 kW (15 HP)
- Accouplement rapide de la meule
- Lubrification automatique des patins pour la translation du chariot

可选配置:

- 旋转电磁过滤器
- 11千瓦(15马力的)磨头电机
- 砂轮快速更换设计
- 滑块自动润滑



MVM Srl - Via del Progresso, 14
42015 CORREGGIO (RE) ITALY
Tel. +39 0522 632266
Fax +39 0522 642011
e-mail: mvmsrl@mvmsrl.it
web site: www.mvmsrl.it



MVM 中国代表处: 成都鲁川科技有限公司
地址: 成都市金牛区茶店子西街36号金璐天下807室
联系电话: 0086 28 65011677/65011688
手机: 0086 15881055999
传真: 0086 28 65011699
邮箱: luchuankeji@hotmail.com
网址: www.luchuankeji.com